

AC25 COURT



Transpalette manuel premium 2500 kg

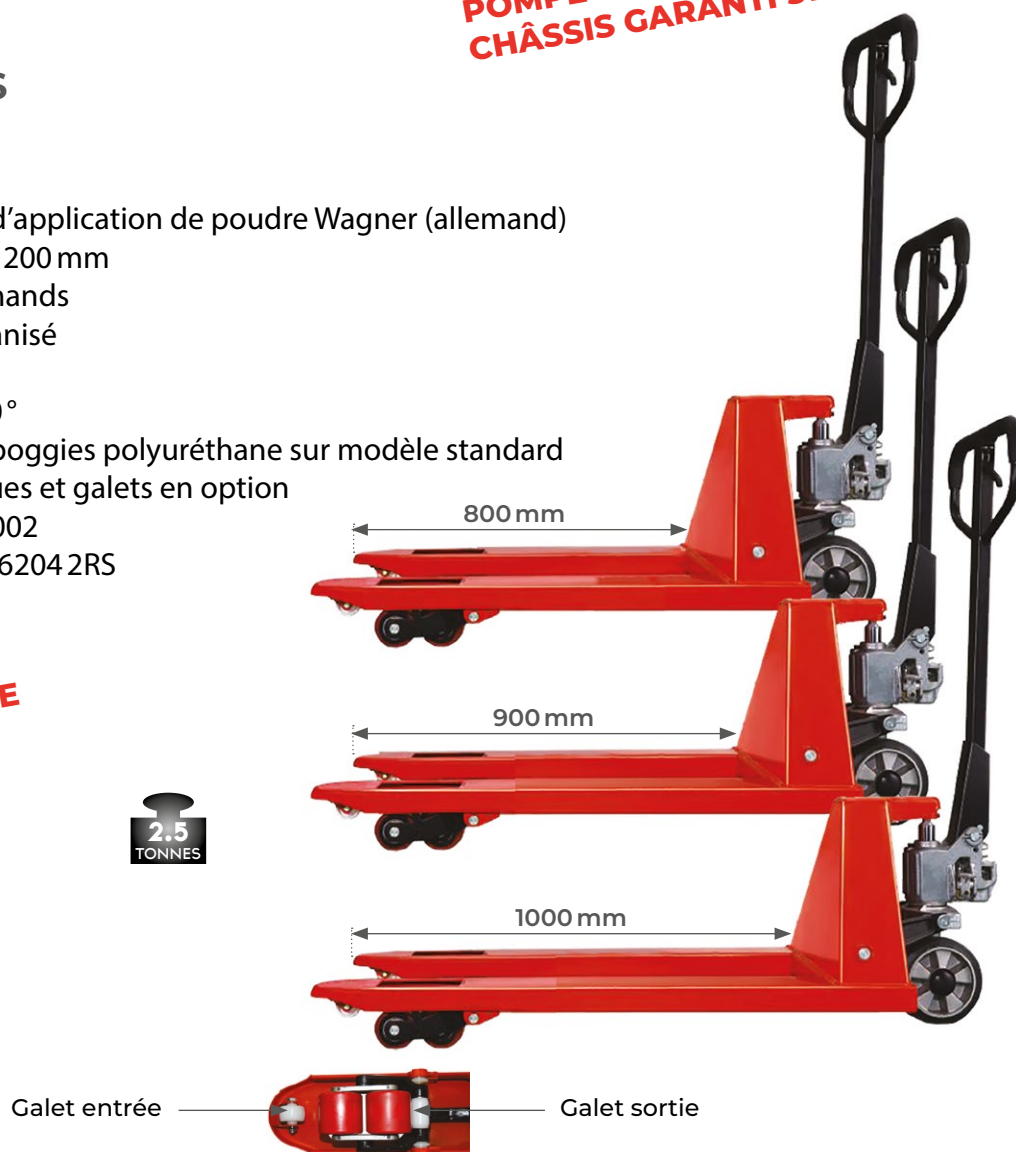
**POMPE GARANTIE 3 ANS
CHÂSSIS GARANTI 5 ANS**

LES + PRODUITS

- Conception robuste
- Châssis tôle 3 mm
- Peinture par système d'application de poudre Wagner (allemand)
- Roues directrices de Ø 200 mm
- Joints de pompe allemands
- Corps de pompe galvanisé
- Timon ergonomique
- Rotation du timon 200°
- Roues caoutchouc et boggies polyuréthane sur modèle standard
- Autres modèles de roues et galets en option
- Couleur orange RAL 2002
- Roulements étanches 6204 2RS

**LARGEUR
D'UNE FOURCHE
160 MM**

**2.5
TONNES**



Modèle		AC25800	AC25900	AC251000	AC25L800	AC25L900	AC25L1000
Capacité	kg	2500	2500	2500	2500	2500	2500
Hauteur d'élévation	mm	200	200	200	200	200	200
Hauteur fourches abaissées	mm	85	85	85	85	85	85
Coups de pompe		12	12	12	12	12	12
Longueur fourches	mm	800	900	1000	800	900	1000
Largeur extérieure fourches	mm	540	540	540	685	685	685
Roues directrices	mm	Ø 200x50	Ø 200x50	Ø 200x50	Ø 200x50	Ø 200x50	Ø 200x50
Poids	kg	63	65	67	65	67	69

Roues	AC25 COURT
CBV roues directrices caoutchouc, boggies polyuréthane	standard
CGV roues directrices caoutchouc, galets simples polyuréthane	option
VBV roues directrices polyuréthane, boggies polyuréthane	option
VGV roues directrices polyuréthane, galets simples polyuréthane	option
NBN roues directrices polyamide, boggies polyamide	option
NGN roues directrices polyamide, galets simples polyamide	option

OPTIONS SUR DEMANDE

- Axe, roulements, chaîne inox
- Roulements grand froid
 - Huile grand froid
- Pédale de descente
 - Garde corps
- Frein à main, à pied, homme-mort
- Roues et galets polyuréthane et/ou polyamide
- Roues antistatiques